

Miejsce  
na naklejkę  
z kodem szkoły

dysleksja

MFA-R1A1P-062

# EGZAMIN MATURALNY Z FIZYKI I ASTRONOMII

Arkusz II

**POZIOM ROZSZERZONY**

**Czas pracy 120 minut**

**ARKUSZ II**

**MAJ  
ROK 2006**

## Instrukcja dla zdającego

1. Sprawdź, czy arkusz egzaminacyjny zawiera 11 stron (zadania 22–26). Ewentualny brak zgłoś przewodniczącemu zespołu nadzorującego egzamin.
2. Rozwiązania i odpowiedzi zapisz w miejscu na to przeznaczonym przy każdym zadaniu.
3. W rozwiązaniach zadań rachunkowych przedstaw tok rozumowania prowadzący do ostatecznego wyniku oraz pamiętaj o jednostkach.
4. Pisz czytelnie. Używaj długopisu/pióra tylko z czarnym tuszem/atramentem.
5. Nie używaj korektora, a błędne zapisy wyraźnie przekreśl.
6. Pamiętaj, że zapisy w brudnopisie nie podlegają ocenie.
7. Podczas egzaminu możesz korzystać z karty wybranych wzorów i stałych fizycznych, linijki oraz kalkulatora.
8. Wypełnij tę część karty odpowiedzi, którą koduje zdający. Nie wpisuj żadnych znaków w części przeznaczonej dla egzaminatora.
9. Na karcie odpowiedzi wpisz swoją datę urodzenia i PESEL. Zamaluj ■ pola odpowiadające cyfrom numeru PESEL. Błędne zaznaczenie otocz kółkiem ⊙ i zaznacz właściwe.

Za rozwiązanie  
wszystkich zadań  
można otrzymać  
łącznie  
**50 punktów**

*Życzymy powodzenia!*

Wypełnia zdający przed  
rozpoczęciem pracy

--	--	--	--	--	--	--	--	--	--

**PESEL ZDAJĄCEGO**

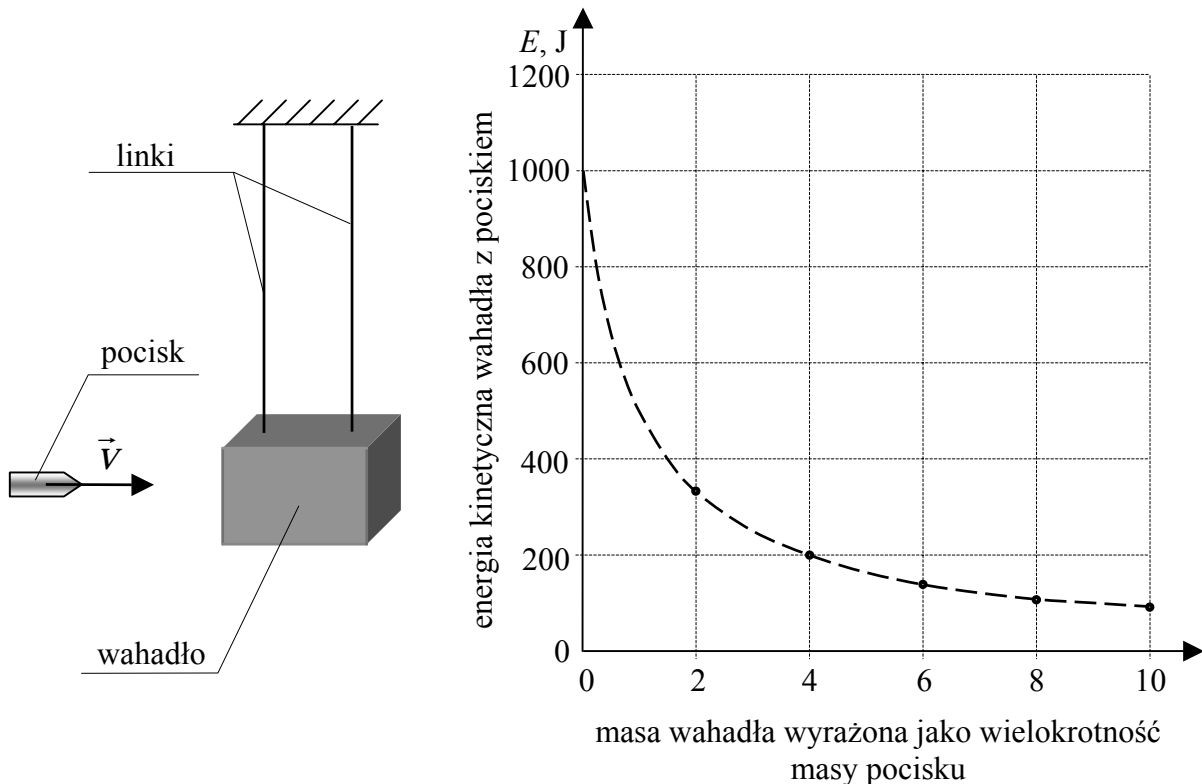
--	--	--

**KOD  
ZDAJĄCEGO**

**Zadanie 22. Wahadło balistyczne (10 pkt)**

Na rysunku poniżej przedstawiono schematycznie urządzenie do pomiaru wartości prędkości pocisków wystrzeliwanych z broni palnej. Podstawowym elementem takiego urządzenia jest tzw. wahadło balistyczne będące (w dużym uproszczeniu) zawieszonym na linkach klokiem, w którym grzęzną wystrzeliwane pociski. Po trafieniu pociskiem wahadło wychyla się z położenia równowagi i możliwy jest pomiar jego energii kinetycznej.

Punkty na wykresie przedstawiają zależność energii kinetycznej **klocka wahadła z pociskiem** (który w nim ugrzązł) tuż po uderzeniu pocisku, od masy klocka. Pomiary wykonano dla 5 klocków o różnych masach (linia przerywana przedstawia zależność teoretyczną). Wartość prędkości pocisku, tuż przed trafieniem w klocek wahadła, za każdym razem wynosiła 500 m/s, a odległość od środka masy klocka wahadła do punktu zawieszenia wynosiła 1 m. W obliczeniach pomiń masę linek mocujących klocki wahadła.

**22.1 (3 pkt)**

Wykaż, analizując wykres, że masa pocisku jest równa 0,008 kg.

*Analizując wykres można zauważyć, że dla masy klocka równej 0, energia kinetyczna wahadła z pociskiem jest równa 1000 J.*

$$E_k = \frac{mv^2}{2} \Rightarrow m = \frac{2E_k}{v^2}$$

$$m = \frac{2 \cdot 1000 J}{\left(500 \frac{m}{s}\right)^2}$$

$$m = 0,008 kg$$

**22.2 (3 pkt)**

Oblicz wartość prędkości klocka z pociskiem bezpośrednio po zderzeniu w sytuacji, gdy masa klocka była 499 razy większa od masy pocisku.

*Korzystając z zasady zachowania pędu można zapisać*

$$m_p v_p = (m_k + m_p) v_k$$

gdzie:

$$v_k = \frac{m_p v_p}{m_k + m_p}$$

$v_p$  – wartość prędkości pocisku,

$v_k$  – wartość prędkości klocka,

$$v_k = \frac{0,008 \text{ kg} \cdot 500 \frac{\text{m}}{\text{s}}}{(499 + 1) \cdot 0,008 \text{ kg}}$$

$m_p$  – masa pocisku,

$m_k$  – masa klocka.

$$v_k = 1 \frac{\text{m}}{\text{s}}$$

**22.3 (4 pkt)**

Oblicz, jaka powinna być masa klocka wahadła, aby po wychyleniu z położenia równowagi wahadła o  $60^\circ$ , zwolnieniu go, a następnie trafieniu pociskiem w chwili przechodzenia wahadła przez położenie równowagi, wahadło zatrzymało się w miejscu. Do obliczeń przyjmij, że masa pocisku wynosi 0,008 kg. W obliczeniach możesz skorzystać z podanych poniżej wartości funkcji trygonometrycznych.

$$\sin 30^\circ = \cos 60^\circ = \frac{1}{2} = 0,50 \quad \sin 60^\circ = \cos 30^\circ = \frac{\sqrt{3}}{2} \approx 0,87$$

*Aby wahadło zatrzymało się w miejscu wartości pędów pocisku i klocka muszą być równe.*

$$m_p v_p = m_k v_k \Rightarrow m_k = \frac{m_p v_p}{v_k}$$

$$m_k = \frac{0,008 \text{ kg} \cdot 500 \frac{\text{m}}{\text{s}}}{3,16 \frac{\text{m}}{\text{s}}}$$

$$m_k \approx 1,27 \text{ kg}$$

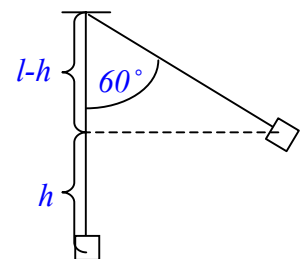
*Korzystając z zasady zachowania energii*

$$mgh = \frac{mv_k^2}{2}, \text{ zatem}$$

$$v_k = \sqrt{2gh}$$

$$v_k = \sqrt{2 \cdot 10 \frac{\text{m}}{\text{s}^2} \cdot 0,5 \text{ m}}$$

$$v_k \approx 3,16 \frac{\text{m}}{\text{s}}$$



$$\frac{l-h}{l} = \cos 60^\circ$$

$$h = l(1 - \cos 60^\circ)$$

$$h = 1 \text{ m}(1 - 0,5)$$

$$h = 0,5 \text{ m}$$

Wypełnia egzaminator!	Nr zadania	22.1	22.2	22.3
	Maks. liczba pkt	3	3	4
	Uzyskana liczba pkt			

**Zadanie 23. Ogrzewacz wody (10 pkt)**

Turystyczny ogrzewacz wody zasilany jest z akumulatora samochodowego. Element grzejny wykonano na bocznej powierzchni szklanego naczynia mającego kształt walca. Element grzejny tworzy kilka zwojów przewodzącego materiału w postaci paska o szerokości 4 mm i grubości 0,1 mm. Całkowita długość elementu grzejnego wynosi 0,628 m. Opór elektryczny elementu grzejnego jest równy 0,60  $\Omega$ . Siła elektromotoryczna akumulatora wynosi 12,6 V, a jego opór wewnętrzny jest równy 0,03  $\Omega$ .

**23.1 (3 pkt)**

Oblicz moc elementu grzejnego wykorzystywanego w ogrzewaczu w sytuacji opisanej w treści zadania.

$$P=UI, \text{ oraz } U=IR, \text{ zatem } P=I^2R$$

$$P=(20 \text{ A})^2 \cdot 0,6 \Omega$$

$$P=240 \text{ W}$$

$$I = \frac{\mathcal{E}}{R_z + R_w}$$

$$I = \frac{12,6 \text{ V}}{0,6 \Omega + 0,03 \Omega}$$

$$I = 20 \text{ A}$$

**23.2 (2 pkt)**

Wykaż, że opór właściwy elementu grzejnego ma wartość około  $3,8 \cdot 10^{-7} \Omega \cdot \text{m}$ .

$$R = \frac{\rho l}{S}, \text{ gdzie } S = a \cdot b \quad a = 4 \text{ mm}, \quad b = 0,1 \text{ mm}.$$

$$\rho = \frac{RS}{l}$$

$$\rho = \frac{Rab}{l}$$

$$\rho = \frac{0,6 \Omega \cdot 0,004 \text{ m} \cdot 0,0001 \text{ m}}{0,628 \text{ m}}$$

$$\rho = 3,82 \cdot 10^{-7} \Omega \cdot \text{m}$$

**23.3 (3 pkt)**

Oszacuj, ile razy wydłuży się czas potrzebny do zagotowania wody, jeżeli napięcie na zaciskach elementu grzejnego zmaleje o 20%. Załóż, że opór elektryczny elementu grzejnego jest stały, a straty ciepła w obu sytuacjach są pomijalne.

$$W = UI\Delta t \quad i \quad U = IR, \quad \text{zatem} \quad W = \frac{U^2}{R} \Delta t$$

Wykonana praca jest w obu wypadkach taka sama, zatem

$$W = \frac{U_1^2}{R} \Delta t_1 = \frac{U_2^2}{R} \Delta t_2, \quad \text{skąd}$$

$$\frac{\Delta t_2}{\Delta t_1} = \frac{U_1^2}{U_2^2}, \quad \text{ponieważ} \quad U_2 = 0,8U_1$$

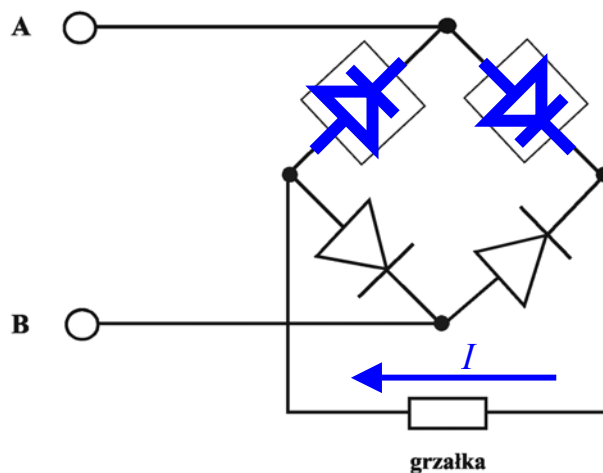
$$\frac{\Delta t_2}{\Delta t_1} = \frac{U_1^2}{(0,8U_1)^2}$$

$$\frac{\Delta t_2}{\Delta t_1} \approx 1,56$$

**23.4 (2 pkt)**

Ogrzewacz może być zasilany ze źródła prądu przemiennego poprzez układ prostowniczy. Do zacisków A i B układu doprowadzono z transformatora napięcie przemiennie. Narysuj na schemacie, w miejscach zaznaczonych prostokątami, brakujące elementy półprzewodnikowe tak, aby przez grzałkę płynął prąd wyprostowany dwupołówkowo\*). Oznacz na schemacie za pomocą strzałki kierunek przepływu prądu przez grzałkę.

\*) wyprostowany dwupołówkowo – prąd płynie przez grzałkę w obu półokresach



Wypełnia egzaminator!	Nr zadania	23.1	23.2	23.3	23.4
	Maks. liczba pkt	3	2	3	2
	Uzyskana liczba pkt				

**Zadanie 24. Soczewka (10 pkt)**

W pracowni szkolnej za pomocą cienkiej szklanej soczewki dwuwypukłej o jednakowych promieniach krzywizny, zamontowanej na ławie optycznej, uzyskiwano obrazy świecącego przedmiotu. Tabela zawiera wyniki pomiarów odległości od soczewki przedmiotu  $x$  i ekranu  $y$ , na którym uzyskiwano ostre obrazy przedmiotu. Bezwzględne współczynniki załamania powietrza oraz szkła wynoszą odpowiednio 1 i 1,5.

$x(m)$ $\Delta x = \pm 0,02 m$	$y(m)$ $\Delta y = \pm 0,02 m$
0,11	0,80
0,12	0,60
0,15	0,30
0,20	0,20
0,30	0,15
0,60	0,12
0,80	0,11

**24.1 (3 pkt)**

Oblicz promień krzywizny soczewki wiedząc, że jeśli przedmiot był w odległości 0,3 m od soczewki to obraz rzeczywisty powstał w odległości 0,15 m od soczewki.

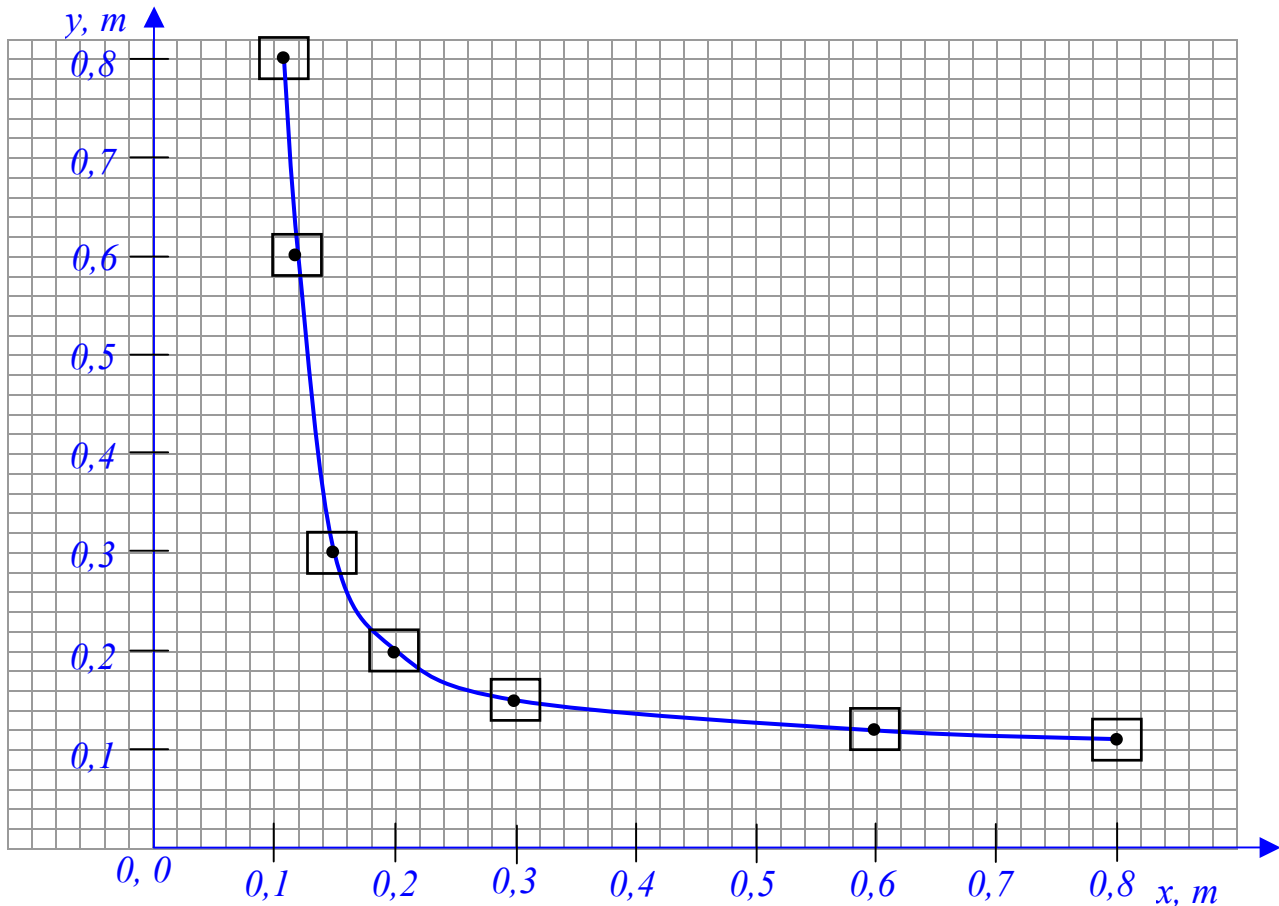
Korzystając z zależności  $\frac{1}{f} = \frac{1}{x} + \frac{1}{y}$ , oraz  $\frac{1}{f} = \left(\frac{n_s}{n_p} - 1\right) \cdot \left(\frac{1}{r_1} + \frac{1}{r_2}\right)$ ,

można zapisać  $\frac{1}{x} + \frac{1}{y} = \left(\frac{n_s}{n_p} - 1\right) \cdot \left(\frac{1}{r_1} + \frac{1}{r_2}\right) \Rightarrow \frac{1}{0,3m} + \frac{1}{0,15m} = \left(\frac{1,5}{1} - 1\right) \cdot \frac{2}{r}$

$$\frac{3}{0,3m} = \frac{1}{2} \cdot \frac{2}{r} \Rightarrow r = 0,1m$$

**24.2 (4 pkt)**

Naszkluj wykres zależności  $y(x)$ . Zaznacz niepewności pomiarowe. Wykorzystaj dane zawarte w tabeli.



**24.3 (3 pkt)**

Gdy wartość  $x$  rośnie,  $y$  dąży do pewnej wartości, która jest wielkością charakterystyczną dla soczewki. Podaj nazwę tej wielkości fizycznej oraz oblicz jej wartość.

*Gdy  $x$  rośnie  $y$  dąży do wartości, która jest ogniskową soczewki.*

$$\frac{1}{x} + \frac{1}{y} = \frac{1}{f}$$

$$\frac{1}{f} = \frac{1}{0,15\text{m}} + \frac{1}{0,30\text{m}}$$

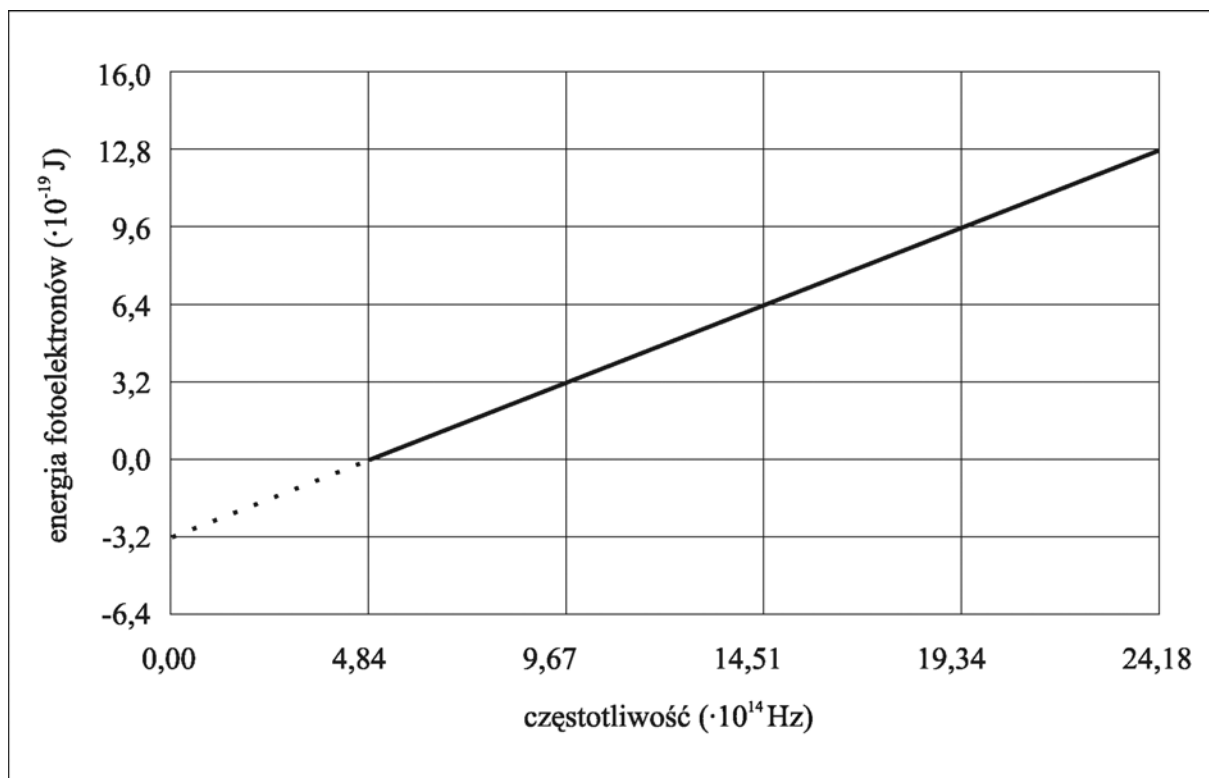
$$\frac{1}{f} = \frac{3}{0,30\text{m}}$$

$$\frac{1}{f} = \frac{1}{0,1\text{m}}$$

$$f = 0,1\text{m}$$

**Zadanie 25. Fotoefekt (10 pkt)**

W pracowni fizycznej wykonano doświadczenie mające na celu badanie zjawiska fotoelektrycznego i doświadczalne wyznaczenie wartości stałej Plancka. W oparciu o wyniki pomiarów sporządzono poniższy wykres. Przedstawiono na nim zależność maksymalnej energii kinetycznej uwalnianych elektronów od częstotliwości światła padającego na fotokomórkę.



Wypełnia egzaminator!	Nr zadania	24.1	24.2	24.3
	Maks. liczba pkt	3	4	3
	Uzyskana liczba pkt			

**25.1 (1 pkt)**

Odczytaj z wykresu i zapisz wartość częstotliwości granicznej promieniowania dla tej fotokatody.

*Wartość częstotliwości granicznej promieniowania jest równa  $4,84 \cdot 10^{14}$  Hz.*

**25.2 (2 pkt)**

Oblicz, korzystając z wykresu, pracę wyjścia elektronów z fotokatody. Wynik podaj w elektronowoltach.

$$h \cdot \nu = W + \left( \frac{m v^2}{2} \right)_{\max}$$

*Dla energii kinetycznej fotoelektronów równej 0,  $W = h \cdot \nu$ ,*

*zatem odczytując z wykresu wartość  $\nu = 4,84 \cdot 10^{14}$  Hz, otrzymamy*

$$W = 6,63 \cdot 10^{-34} \text{ J} \cdot \text{s} \cdot 4,84 \cdot 10^{14} \text{ Hz}$$

$$W = 3,21 \cdot 10^{-19} \text{ J}$$

$$W \approx 2 \text{ eV}$$

**25.3 (3 pkt)**

Oblicz doświadczalną wartość stałej Plancka, wykorzystując **tylko** dane odczytane z wykresu oraz zależność  $h \cdot \nu = W + E_k$ .

*Po odjęciu stronami układu równań  $\begin{cases} h \nu_1 = W + E_{k1} \\ h \nu_2 = W + E_{k2} \end{cases}$ , otrzymamy*

$$h(\nu_1 - \nu_2) = E_{k1} - E_{k2}$$

$$h = \frac{E_{k1} - E_{k2}}{\nu_1 - \nu_2}$$

$$h = \frac{9,6 \cdot 10^{-19} \text{ J} - 3,2 \cdot 10^{-19} \text{ J}}{19,34 \cdot 10^{14} \text{ Hz} - 9,67 \cdot 10^{14} \text{ Hz}}$$

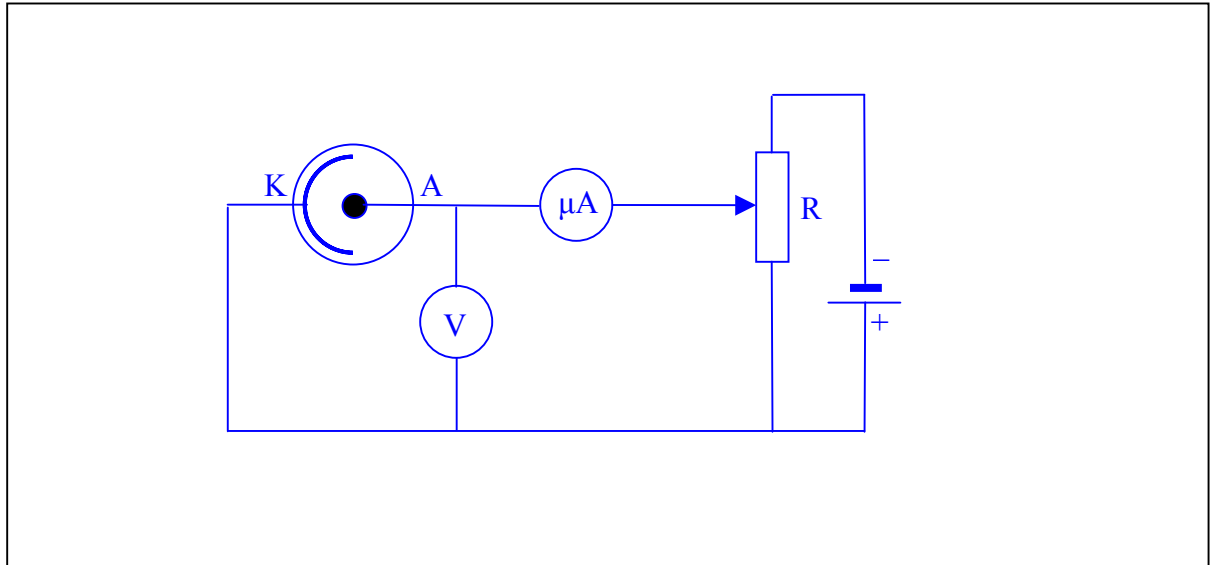
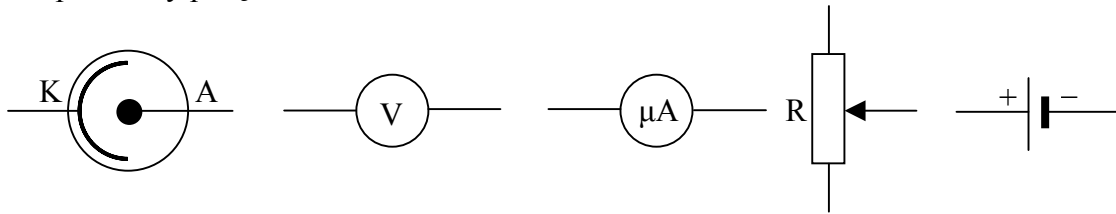
$$h = \frac{6,4 \cdot 10^{-19} \text{ J}}{9,67 \cdot 10^{14} \text{ Hz}}$$

$$h \approx 6,62 \cdot 10^{-34} \text{ J} \cdot \text{s}$$



**25.4 (4 pkt)**

Narysuj schemat układu elektrycznego pozwalającego wyznaczyć doświadczalnie wartość napięcia hamowania fotoelektronów. Masz do dyspozycji elementy przedstawione poniżej oraz przewody połączeniowe.



**Zadanie 26. Laser (10 pkt)**

Laser o mocy 0,1 W emituje w próżni monochromatyczną wiązkę światła o długości fali 633 nm i kołowym przekroju.

**26.1 (5 pkt)**

Oszacuj liczbę fotonów zawartych w elemencie wiązki światła o długości jednego metra.

$W = nE_f$  i  $W = P\Delta t$ , stąd  $n = \frac{P\Delta t}{E_f}$ .  
 Ponieważ  $E_f = h\frac{c}{\lambda}$ , oraz  $\Delta t = \frac{s}{c}$ , gdzie:  $s$  – długość wiązki światła  
 zatem  $c$  – prędkość światła  

$$n = \frac{P \frac{s}{c}}{h \frac{c}{\lambda}} = \frac{Ps\lambda}{hc^2}$$

$$n = \frac{0,1W \cdot 1m \cdot 633 \cdot 10^{-9} m}{6,63 \cdot 10^{-34} J \cdot s \cdot \left(3 \cdot 10^8 \frac{m}{s}\right)^2} \approx 1,06 \cdot 10^9$$

Wypełnia egzaminator!	Nr zadania	25.1	25.2	25.3	25.4	26.1
	Maks. liczba pkt	1	2	3	4	5
	Uzyskana liczba pkt					

**26.2 (3 pkt)**

Oblicz wartość siły, jaką wywierałaby ta wiązka światła laserowego padająca w próżni prostopadle na wypolerowaną metalową płytkę. Do obliczeń przyjmij, że w ciągu jednej sekundy na powierzchnię płytki pada  $10^{17}$  fotonów. Załóż, że płytkę odbija w całości padające na nią promieniowanie.

$$a = \frac{\Delta v}{\Delta t} \quad i \quad a = \frac{F}{m}, \quad \text{zatem} \quad F = \frac{m\Delta v}{\Delta t} = \frac{\Delta p}{\Delta t}.$$

Ponieważ  $\Delta p = 2np_f$ , gdzie  $n$  – liczba fotonów, a  $p_f$  – wartość pędu

fotonu  $p_f = \frac{h}{\lambda}$ , zatem

$$F = \frac{2nh}{\lambda\Delta t}$$

$$F = \frac{2 \cdot 10^{17} \cdot 6,63 \cdot 10^{-34} \text{ J} \cdot \text{s}}{633 \cdot 10^{-9} \text{ m} \cdot 1 \text{ s}}$$

$$F \approx 2 \cdot 10^{-10} \text{ N}$$

**26.3 (2 pkt)**

Oblicz najwyższy rząd widma, jaki można zaobserwować po skierowaniu tej wiązki prostopadle na siatkę dyfrakcyjną posiadającą 400 rys/mm.

$$n\lambda = d \sin \alpha$$

Najwyższy rząd widma uzyskamy dla kąta  $\alpha \rightarrow 90^\circ$ , czyli  $\sin \alpha \rightarrow 1$ .

$$n\lambda = d$$

$$n = \frac{d}{\lambda}$$

$$n = \frac{1}{\frac{400 \cdot 10^{-3} \text{ m}}{633 \cdot 10^{-9} \text{ m}}}$$

$$n \approx 3,95$$

Najwyższy rząd widma jaki można zaobserwować w opisanej sytuacji jest równy 3.

Wypełnia egzaminator!	Nr zadania	26.2	26.3
	Maks. liczba pkt	3	2
	Uzyskana liczba pkt		

**BRUDNOPIS**